

Эксцентрик 16 6 шт.	Дюбель 30мм 6 шт.	Саморез 6x10 4 шт.	Евровинт 50 6 шт.	Шуруп 3x12 п/сфера 22 шт.	Шуруп 4x16 36 шт.	Стяжка 30мм 2 компл.	П/д "Дупло" 8 шт.	Петля внутренняя с заглушкой 2 шт.
Дюбель DU 321 4 шт.	Эксцентрик VB-35M/16 4 шт.	Заглушка эксцентрика 2 шт.	Заглушка 10 4 шт.	Загл к ев. винту 2 шт.	Заглушка 6 4 шт.	Ручка P297 3 шт.	Опора меб. регулир. 4 шт.	Направл. ролик. 350 мм 1 компл.
Уголок RVS 1 компл.	Ключ-вешаграник 1 шт.	Кронштейн раскладной Тайтус L274 4 шт.	Шайба 12x4 пл 6 шт.	Петля накладная с заглушкой 2 шт.	Стыков. профиль ш1=508 мм. - 1шт. ш2=382 мм. - 1шт.			

Наименование деталей

1.	Боковина левая	920x378	1 шт.
2.	Боковина правая	920x378	1 шт.
3.	Основание	600x380	1 шт.
4.	Крышка	600x384	1 шт.
5.	Дверь	560x388	1 шт.
6.	Полка стационарная	566x356	1 шт.
7.	Полка вкладная	564x294	2 шт.
8.	Фасад ящика	560x132	1 шт.
9.	Боковина ящика левая	350x95	1 шт.
10.	Боковина ящика правая	350x95	1 шт.
11.	Стенка ящика	509x95	1 шт.
12.	Дно ящика ДВПО	539x354	1 шт.
13.	Стенка ДВПО	950x296	2 шт.
14.	Дверь МДФ ДР	560x388	1 шт.

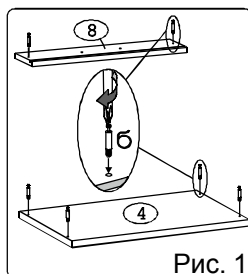
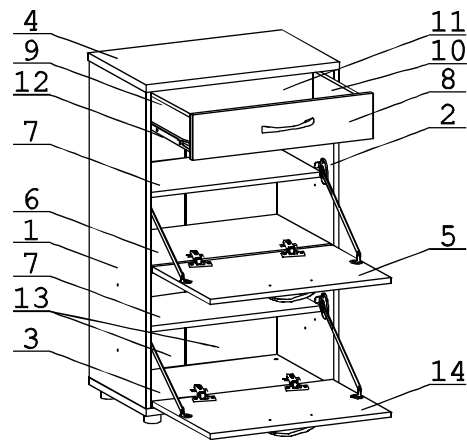


Рис. 1

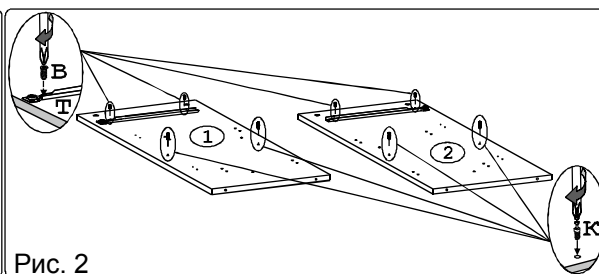


Рис. 2

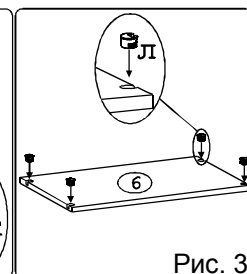


Рис. 3

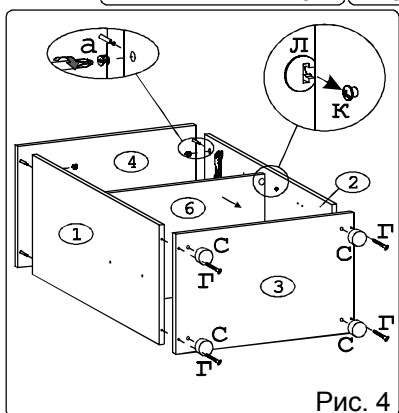


Рис. 4

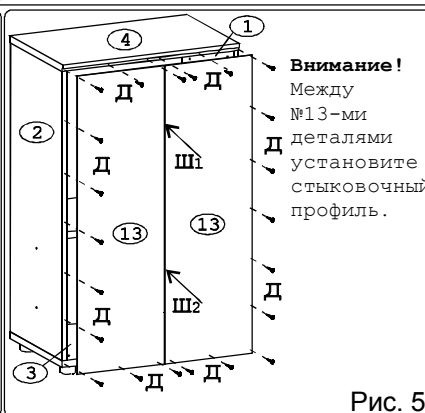


Рис. 5

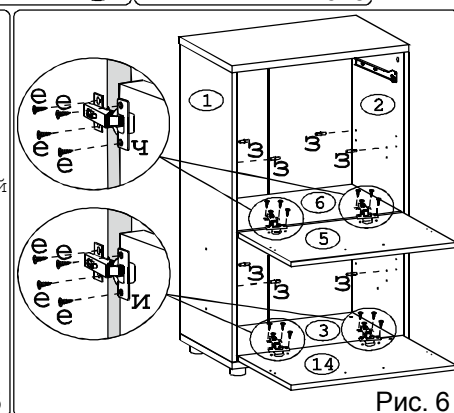


Рис. 6

Внимание!
Между №13-ми деталями установите стыковочный профиль.

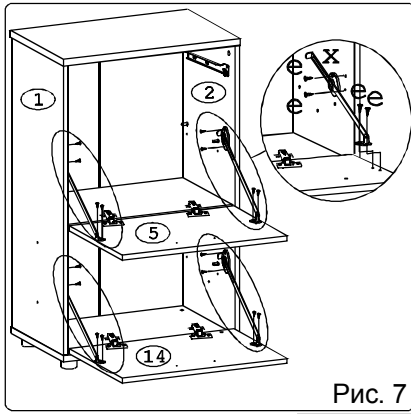


Рис. 7

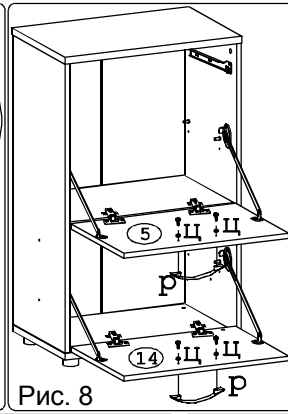


Рис. 8

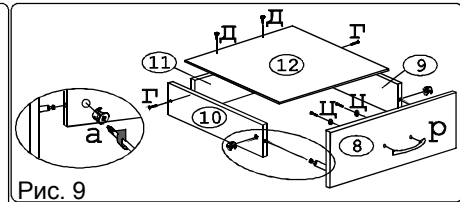


Рис. 9

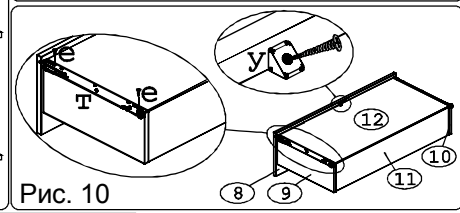


Рис. 10

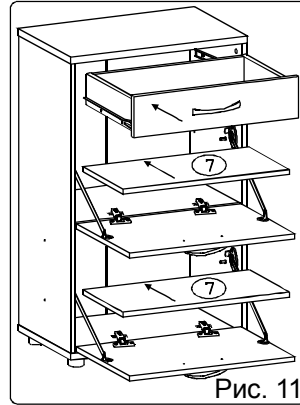


Рис. 11

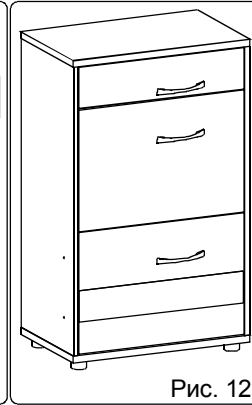


Рис. 12